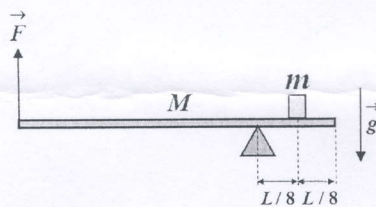
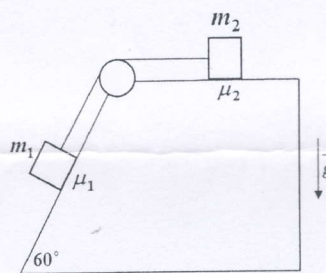




1. Места А и Б се налазе на међусобном растојању $l = 1740 \text{ m}$. У одређеном тренутку из места А ка месту Б почне да се креће аутомобил равномерно убрзано, без почетне брзине, убрзањем $a_1 = 1,5 \text{ m/s}^2$. Истовремено кроз место Б пролази мотоциклиста који се креће константном брзином $v_2 = 18 \text{ m/s}$ ка месту А дуж истог пута. Ако аутомобил убрзава док не постигне брзину $v_1 = 24 \text{ m/s}$ коју одржава у наставку кретања, одредити на ком растојању од места А долази до мимоилажења аутомобила и мотоциклисте.
2. Тело је бачено вертикално наниже почетном брзином $v_0 = 2 \text{ m/s}$ са одређене висине H у односу на подлогу. На тело делује сила отпора средине константног интензитета $F_{от} = \frac{mg}{5}$ (m је маса тела, g је убрзање силе Земљине теже). Одредити са које висине је бачено тело ако оно удари у подлогу брзином $v = 12 \text{ m/s}$.
3. У телу од плуте запремине $V_1 = 2000 \text{ cm}^3$ направљене су четири једнаке шупљине свака запремине $V_2 = 45 \text{ cm}^3$, које су затим испуњене бакром. Тело се затим убаца у течност (глицерол) и пусти да се слободно креће. Одредити интензитет убрзања тела. Густина глицерола је $\rho_G = 1125 \text{ kg/m}^3$, густина плуте је $\rho_P = 240 \text{ kg/m}^3$, а густина бакра је $\rho_B = 8940 \text{ kg/m}^3$. Шупљине су направљене симетрично тако да тело не ротира. Силу отпора средине занемарити.
4. Систем приказан на слици 2 се налази у равнотежи. Маса хомогене и круте греде је $M = 10 \text{ kg}$, а њена дужина је L . Тежиште тела масе $m = 6 \text{ kg}$ налази се на једнаком растојању $L/8$ од ослоња и од десног краја греде (слика 1). Одредити интензитет силе \vec{F} и интензитет силе реакције ослоња.
5. Тела чије су масе $m_1 = 9 \text{ kg}$ и $m_2 = 5 \text{ kg}$ повезана су помоћу нити која је пребачена преко котура који је причвршћен за врх непокретног клина чији је угао између стрме равни и основе 60° (слика 2). Ако тела започињу кретање из мировања одредити интензитете убрзања тела и интензитет силе затезања нити. Коефицијент трења између тела масе m_1 и клина је $\mu_1 = 0,2$, а између тела масе m_2 и клина је $\mu_2 = 0,3$. Масу котура и масу неистегљиве нити занемарити.



Слика 1



Слика 2

Сваки задатак носи 20 поена.

Задатке припремио: Владимир Чубровић, Физички факултет, Београд

Рецензент: Проф. др Иван Манчев, ПМФ, Ниш

Председник комисије: Проф. др Мићо Митровић, Физички факултет, Београд

Свим такмичарима желимо успешан рад!



VII
РАЗРЕД

Друштво физичара Србије
Министарство просвете, науке и технолошког
развоја Републике Србије
РЕШЕЊА

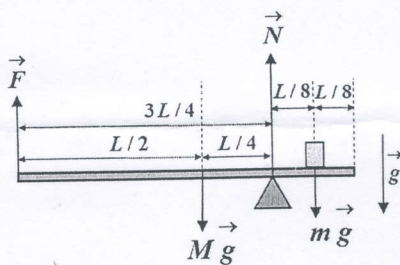
ОКРУЖНИ НИВО
11.03.2017.

1. Аутомобил убрзава током времена $t_1 = v_1 / a_1$ [2п] ($t_1 = 16$ s), прелази пут $s_1 = \frac{a_1 t_1^2}{2} = \frac{v_1^2}{2a_1}$ [3п] ($s_1 = 192$ m), док мотоциклиста прелази пут $s_2 = v_2 t_1 = \frac{v_2 v_1}{a_1}$ [3п] ($s_2 = 288$ m), а у том тренутку се налазе на међусобном растојању $l' = l - s_1 - s_2$. Од тог тренутка па до тренутка мимоилажења прође време $t_2 = (l - \frac{v_1^2}{2a_1} - \frac{v_2 v_1}{a_1}) / (v_1 + v_2) = 30$ s [6+1п]. Тражено растојање је $L = s_1 + v_1 t_2 = 912$ m [4+1п].

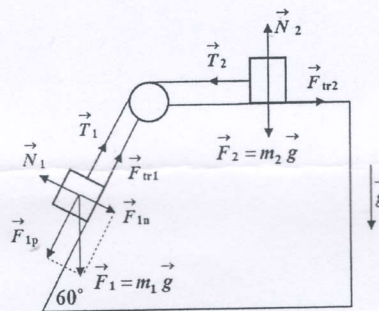
2. Једначина кретања тела је $ma = mg - F_{ot}$ [8п] па је убрзање тела једнако $a = \frac{4}{5}g$ [4п]. Из једначине $v^2 = v_0^2 + 2aH$ [2п] добијамо да је $H = \frac{5(v^2 - v_0^2)}{8g} \approx 8,9$ m [5+1п]. Други начин (учи се ускоро). По закону одржања енергије је $E_2 - E_1 = A_{ot}$ тј. $\frac{mv^2}{2} - (\frac{mv_0^2}{2} + mgH) = -\frac{mg}{5} \cdot H$, па је након решавања $H = \frac{5(v^2 - v_0^2)}{8g} \approx 8,9$ m.

3. Сила потиска која делује на тело је $F_p = \rho_G V_1 g$ [6п] ($F_p \approx 22,07$ N), док је гравитациона сила која делује на тело $F_g = mg = (\rho_p (V_1 - 4V_2) + 4\rho_B V_2) \cdot g$ [10п] ($F_g \approx 20,07$ N, $m \approx 2,05$ kg). Једначина кретања тела је $ma = F_p - F_g$. На основу претходног, након што пустимо тело да се слободно креће, оно ће се кретати вертикално навише, равномерно убрзано, а интензитет убрзања је $a = \left(\frac{\rho_G V_1}{\rho_p (V_1 - 4V_2) + 4\rho_B V_2} - 1 \right) \cdot g \approx 1$ m/s² [3+1п].

4. Услов равнотеже момената сила, на пример, у односу на ослонац је $mg \cdot \frac{L}{8} + F \cdot \frac{3L}{4} = Mg \cdot \frac{L}{4}$ [10п] (слика 1), тако да је $F = \frac{2M - m}{6} \cdot g \approx 23$ N [2+1п] ($F = 22,89$ N). Из услова равнотеже сила, добијамо да је сила реакције ослонца $N = Mg + mg - F \approx 134$ N [6+1п] ($N = 134,07$ N).



Слика 1



Слика 2

5. Једначине кретања тела масе m_1 су $m_1 a = F_{ip} - T - F_{tr1}$ [3п] и $N_1 = F_{in}$ [1п], при чему је $F_{tr1} = \mu_1 N_1$ [1п]. Интензитети компоненти силе Земљине теже (паралелно и нормално на стрму раван) за тело m_1 су редом $F_{ip} = \frac{m_1 g \sqrt{3}}{2}$ [1п] и $F_{in} = \frac{m_1 g}{2}$ [1п]. Слично, за друго тело важе једначине кретања $m_2 a = T - F_{tr2}$ [3п] и $N_2 = m_2 g$ [2п], при чему је $F_{tr2} = \mu_2 N_2$ [1п] (слика 2). Из претходних једначина добијамо да је $a = \frac{m_1 \sqrt{3} - \mu_1 m_1 - 2\mu_2 m_2}{2(m_1 + m_2)} \cdot g \approx 3,8$ m/s² [3+1п] и $T = m_2(a + \mu_2 g) \approx 33,7$ N [2+1п].